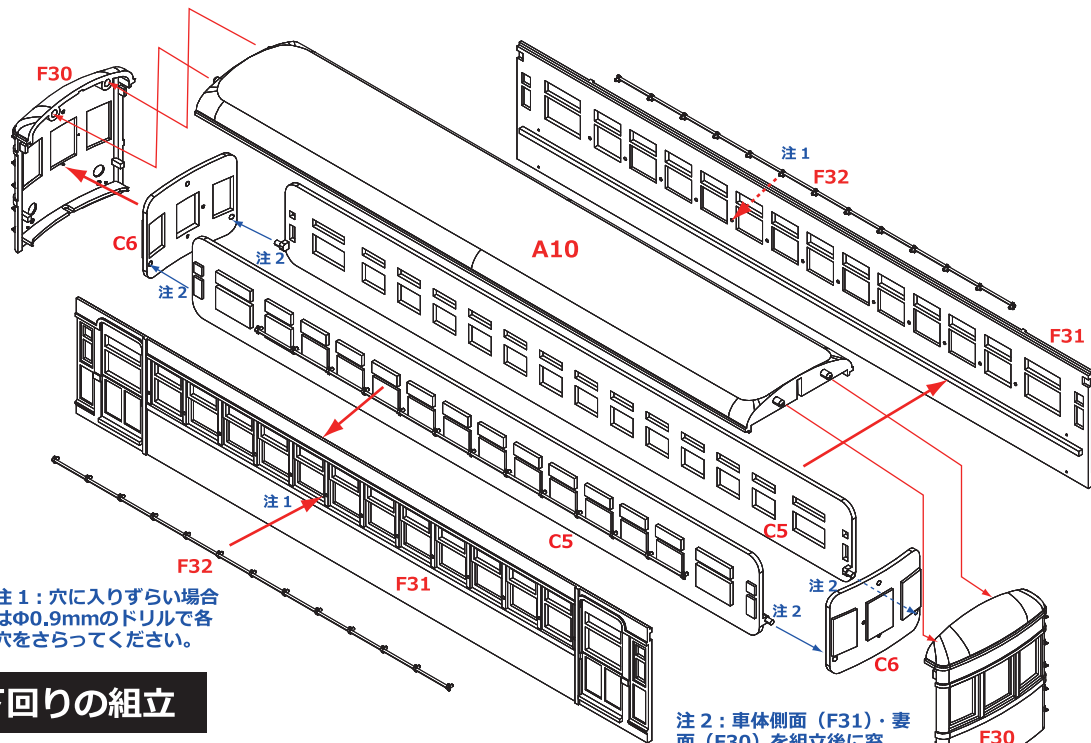
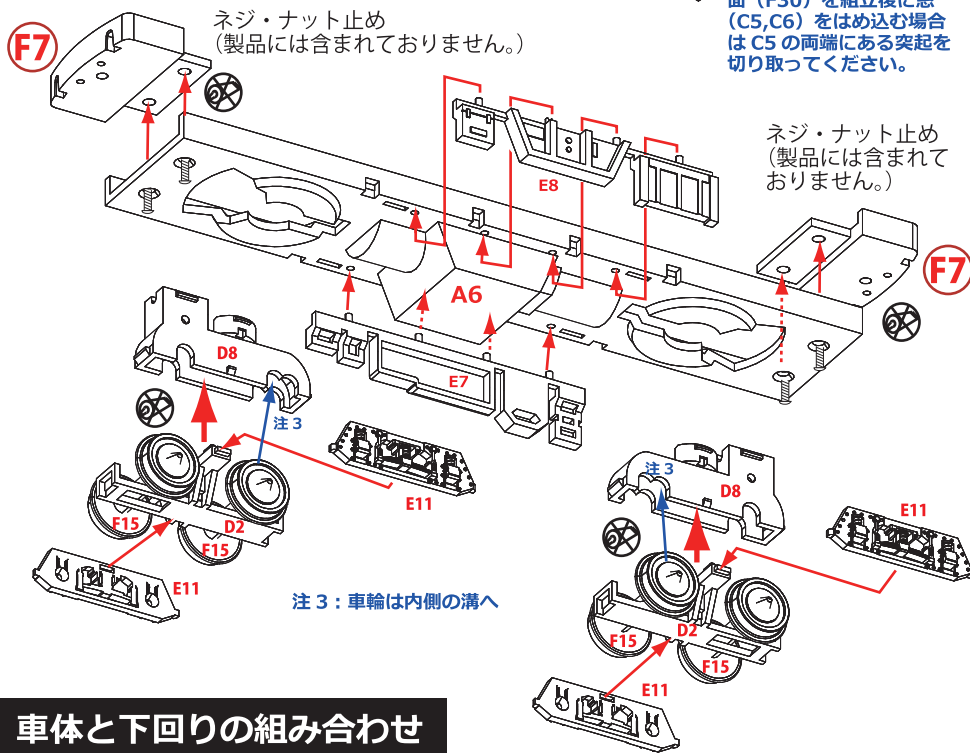


## 車体の組立



注1: 穴に入りずらい場合はΦ0.9mmのドリルで各穴をさらってください。

## 下回りの組立



ネジ・ナット止め  
(製品には含まれておりません。)

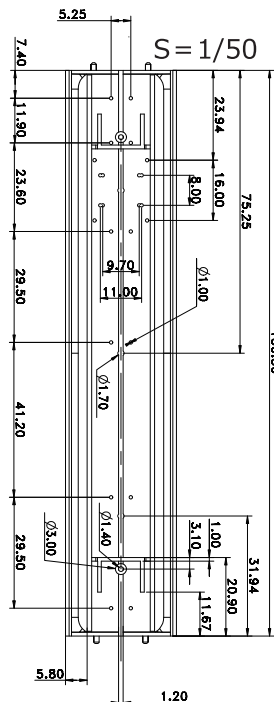
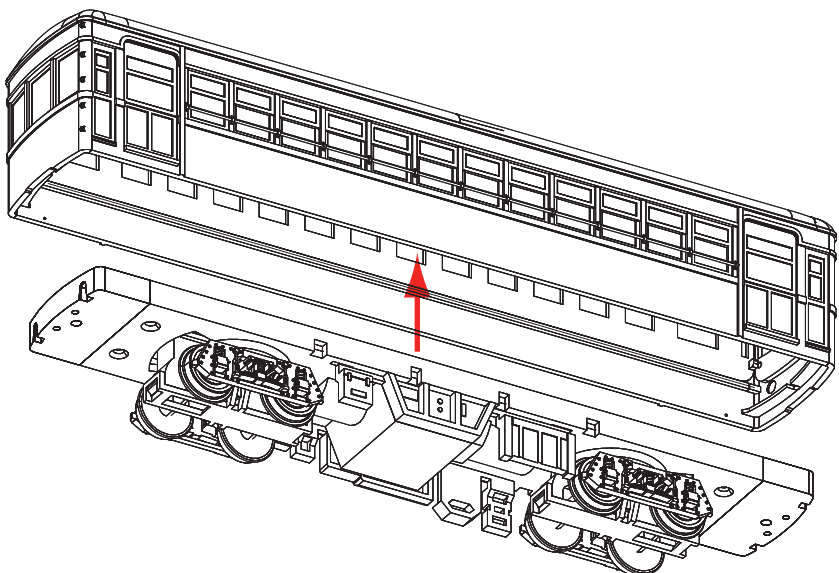
注2: 車体側面 (F31)・妻面 (F30) を組立後に窓 (C5, C6) をはめ込む場合は C5 の両端にある突起を切り取ってください。

ネジ・ナット止め  
(製品には含まれておりません。)

注3: 車輪は内側の溝へ

## 車体と下回りの組み合わせ

■完成した車体と下回りは下記のように嵌めこみますが固定方法は各自工夫してください。



■右上の図は屋根板裏に彫ってあるガイドの位置を表しております。パンタやベンチレータなど他社製品の取付の際の参考にしてください。

■D2は材質がPOMですのでE11を接着する際はPOM対応の接着剤(例:アロンアルファ即効多用途EXTRAなど)をご使用ください。

■E7とE8が走行中E11と干渉する場合はE7,8の裏側を少しやすってください。

■鉄道模型走行用として弊社製「路面電車・小型車両用動力装置」(完成品)をご使用される際は左図のA6, D8, D2, F15の部品が動力装置の構成部品(組立済)に一致しますので左図は当該部品のところを動力装置に置き換えて組立てください。

■鉄道模型としてトレーラー化される場合はF15に代えて別売り「玉電用金属車輪4軸入」をご使用ください。

## 別売り製品

- TW-MTR03「路面電車・小型車両用動力装置」(完成品)
- TW-DEHA-part7「玉電用金属車輪4軸入」

## その他

①パーツに不足のある場合は弊社までご請求ください。②パーツを紛失・破損された際は気軽にご相談ください。③本説明書の補足事項等がある場合は下記HPに掲載いたします。④動力化した本製品を走行させるには専用の電源と線路が必要です。

有限会社ドーファン

**トラムウェイ**

〒262-0023 千葉市花見川区検見川町 3-303-1,1F  
http://www.dauphin-mtp.co.jp

TEL/FAX: 043-301-6200