
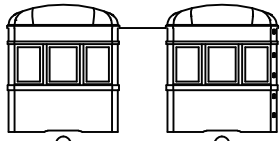


14m級電車未塗装車体キット組立説明書

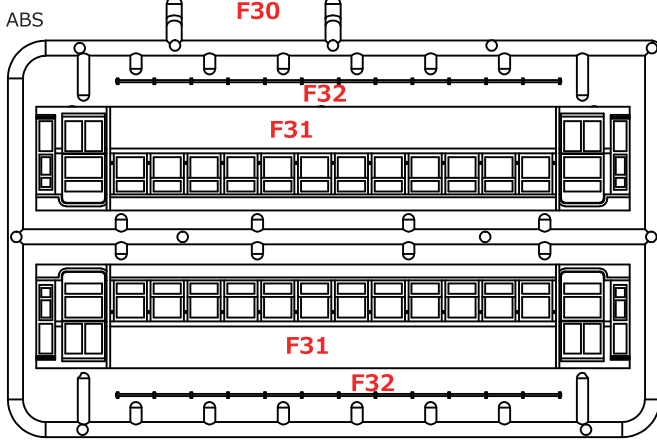
用意するもの：プラスチック用ニッパー、プラスチック（ABS対応）用接着剤、POM対応瞬間接着剤、時計ドライバー(+)
 必要なパーツをランナーから切り離し、接着剤で組み立てます。ただし、のマークが付いたところは接着剤を使用しません。

パーツリスト

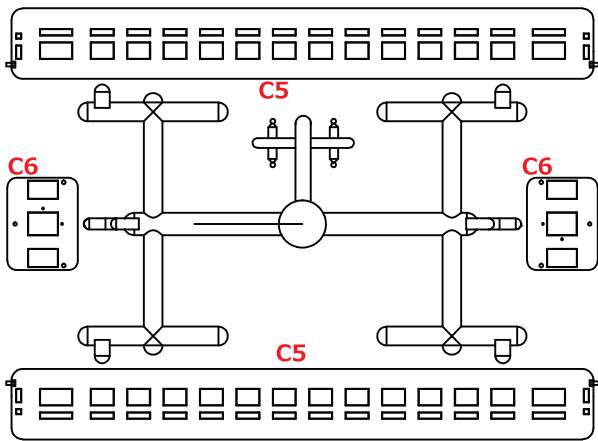
赤番号で示された以外の部品は本説明書では言及しておりませんがディテールアップなどにご活用ください。



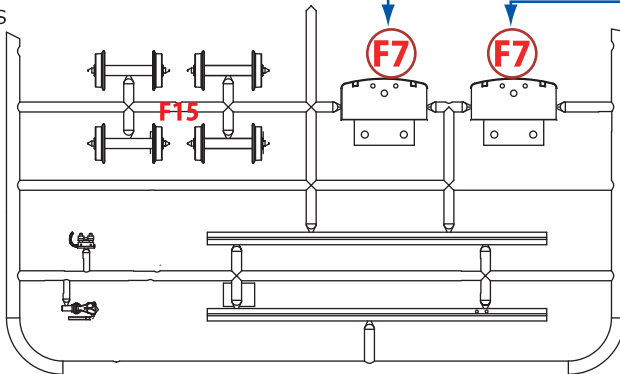
材質：ABS



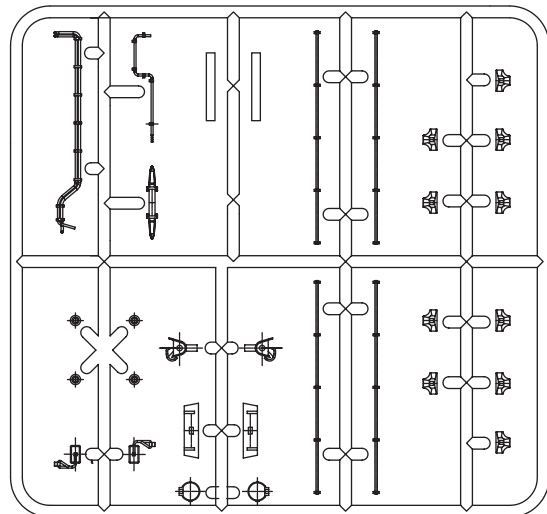
材質：GPPS



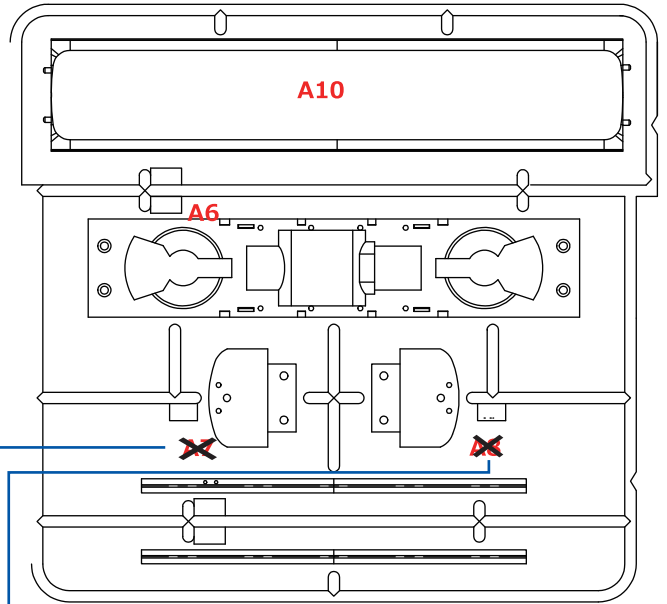
材質：ABS



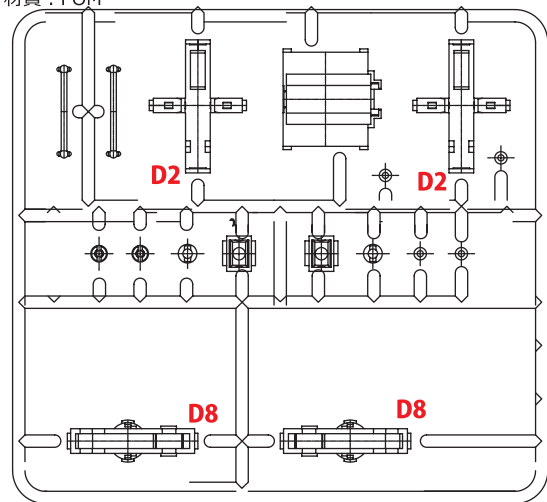
材質：ABS



材質：ABS



材質：POM



材質：ABS

