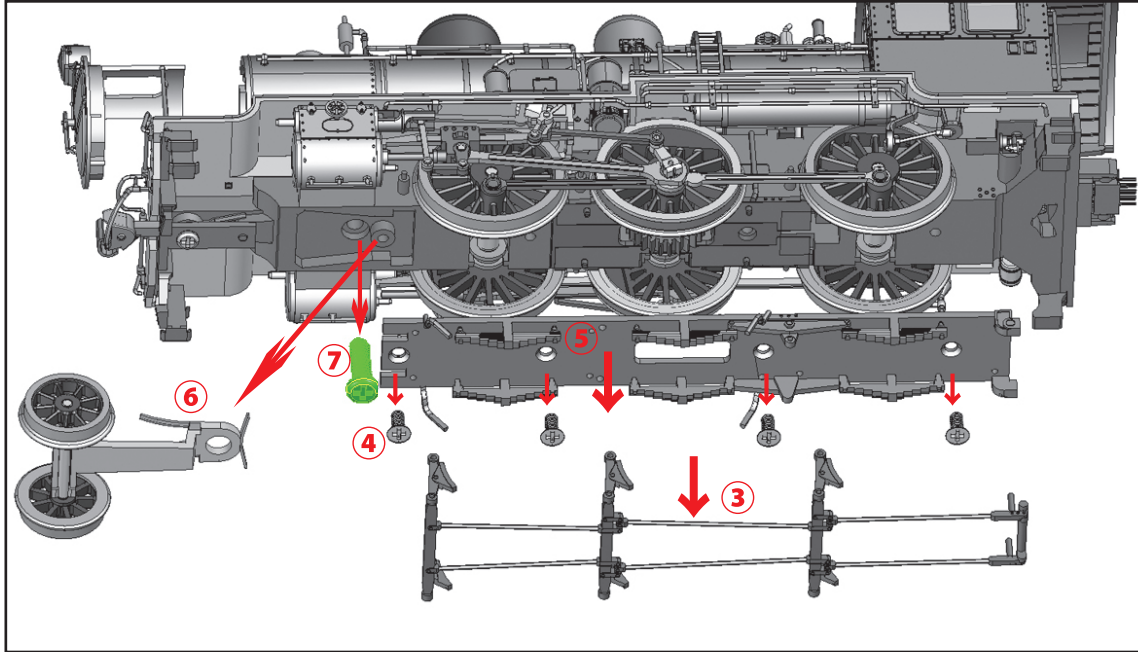


手順 1.

後の作業がしやすいようにするため①の煙突を上方に引き抜き、次に②の煙室扉と前灯を前方に引き抜きます。

手順 2.

③のパーツを抜き取り、次に④のネジ (4個) をはずします。次に⑤のパーツをはずしますと⑥の先台車をはずすことができます。先台車をはずすと⑦のネジが現れますのでそれをはずします。



手順 3. 上回りと下回りは⑦のネジと⑧のところで固定されておりますので、⑧(両サイド)で引っ掛っている部分をはずします。

手順 4. ⑨のネジはボイラー内のウエイトを固定していますので、それをはずします。次に⑩の基板をウエイトからはずして上に持ち上げます。次に⑪のウエイトを前方に押し出します。最後に⑫のように基板をボイラー内を通すと、完全に上回りと下回りが分離できます。

